

# SPT8-8E 射频测试系统

(功率器版)



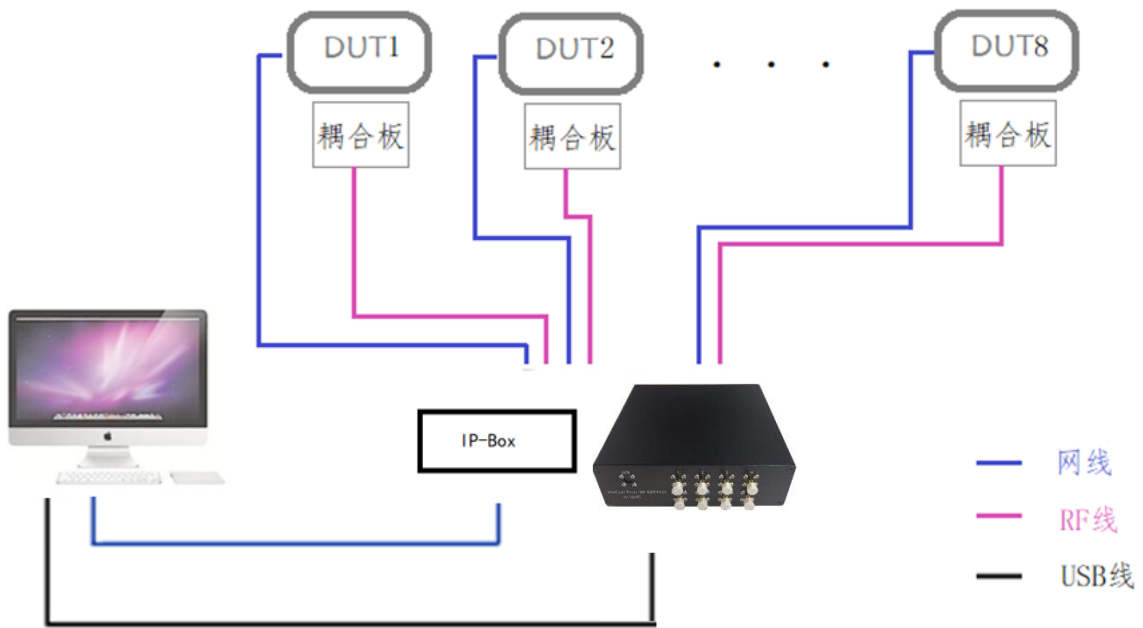


## SPT8-8E — 全新一代射频测试方案

SPT8-8E 是射频并行测试机器，是以并行测试技术为支撑的全新一代射频测试系统，目标是解决目前射频自动化测试系统中存在的测试效率低、投入成本大，测试软件编写困难且兼容性差等问题。该并行测试技术属新一代测试技术范畴，是支撑 SPT8-8E 射频测试系统的新技术之一，根植于并行处理技术，在并行测试软件的控制下多个待测物同时进行测试，相比传统顺序测试技术，它通过对系统资源的优化利用可以大幅度提高测试效率，提高测量仪表的利用率，以达到大幅度降低测试成本的目标。

SPT8-8E 适用于 WIFI, Bluetooth, Zigbee 等技术规范的测试。

## 功率耦合测试站拓扑图



支持技术: WIFI802.11a/b/g/n/ac, Bluetooth, Zigbee, 433 信号等  
最大并行度: 支持 8 个待测物同时测试

## 技术参数

射频模块	
接口类型	SMA 母头
端口数	8
控制接口	USB
支持频率	100MHz ~ 8GHz
最大输入功率	+10dBm
功率误差	<0.5dBm
隔离度	> 90dB
V. S. W. R	<=2.8GHz: 1.2 2.8GHz ~ 6GHz: 1.3 6GHz ~ 8GHz: 1.4
类型	电子式
具有独创的自定义信号调变补偿功能，该功能默认关闭。	
整机参数	
外形尺寸	45mm(H) x 150mm(W) x 150mm(D)
重量	1.3Kg
储藏温度	-20°C ~ 60°C
储藏湿度	20% ~ 88%
工作温度	20°C ~ 40°C
工作湿度	30% ~ 80%